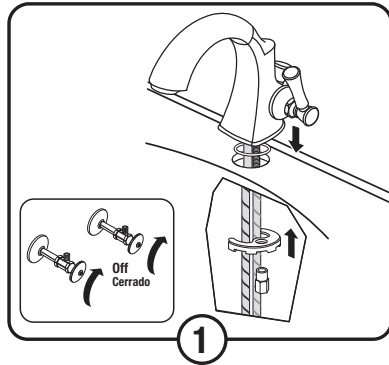
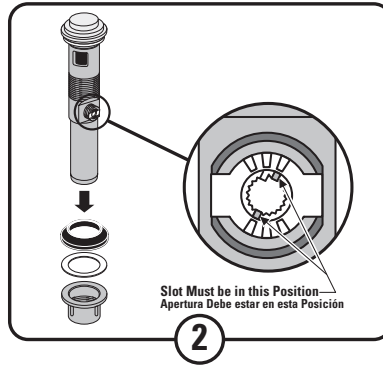


# Installation Instructions

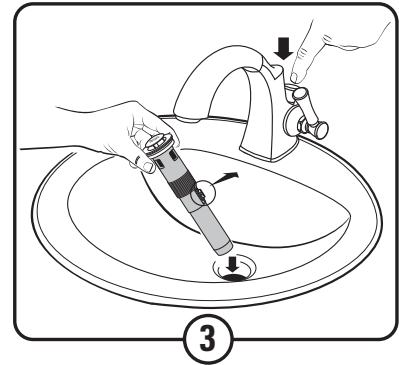
## Instrucciones de Instalación



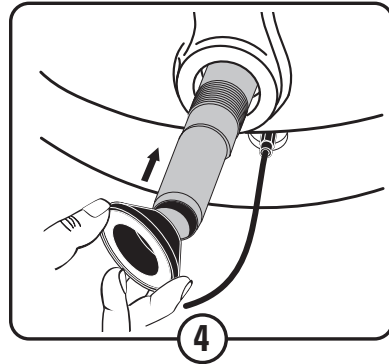
1



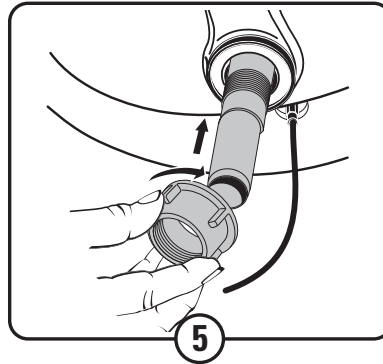
2



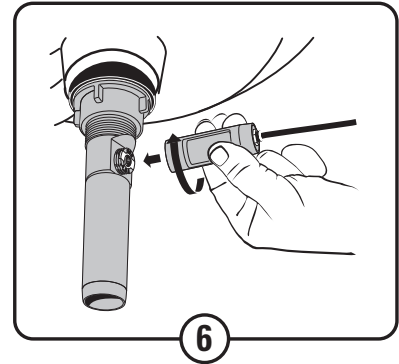
3



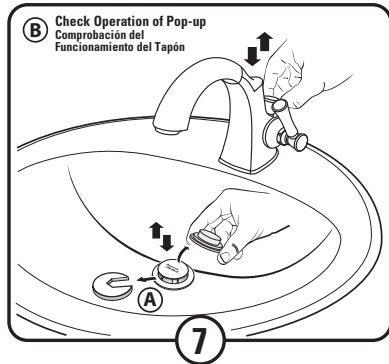
4



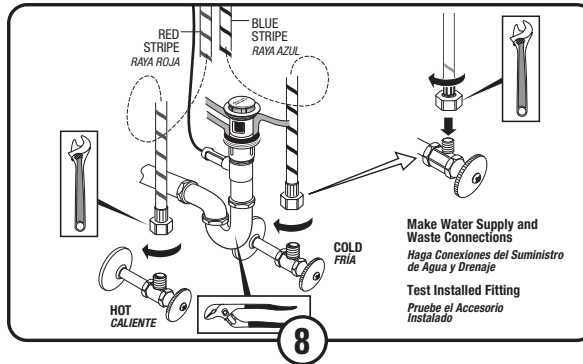
5



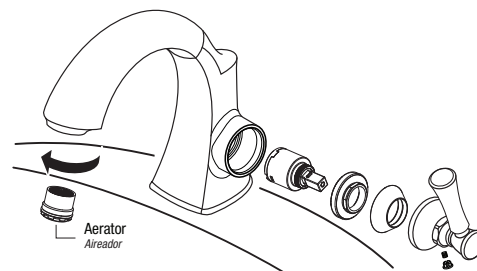
6



7



8



### Service

If Faucet Drips, Proceed As Follows:

- Turn VALVE to OFF position.
- If spout drips, operate HANDLE several times from OFF to ON position.
- AERATOR may accumulate dirt causing distorted and reduced water flow. Remove AERATOR and rinse clean.

Clogged CARTRIDGE outlets or inlets may cause reduced flow.

- To clean, first turn off water supply then:
- Remove INDEX BUTTON (1), loosen HANDLE SCREW (2) and remove HANDLE (3).
  - Unthread the ESCUTCHEON CAP (4). Unthread CARTRIDGE NUT (5).
  - Lift CARTRIDGE (6) off BODY (7).
  - Clean BODY (7) and CARTRIDGE (6) ports and seals.
  - Place CARTRIDGE (6) onto BODY (7) and tighten CARTRIDGE NUT (5) alternately.
  - Reinstall ESCUTCHEON CAP (4), HANDLE (3), tighten HANDLE SCREW (2) and install INDEX BUTTON (1).

### Servicio

Si la llave gotea, realice lo siguiente:

- Gire la válvula a la posición de cierre.
- Abra y cierre la válvula varias veces.
- Se puede acumular suciedad y causar un flujo de agua distorsionado o reducido. Retire el AIREADOR y enjuáguelo para limpiarlo.

Las salidas o entradas bloqueadas del CARTUCHO pueden reducir el flujo.

- Para limpiarlo, cierre el suministro de agua, luego:
- Retire el BOTÓN ÍNDICE (1), afloje el TORNILLO DE LA MANILIA (2) y retire la MANILIA (3).
  - Desenrosque la TAPA DEL CHAPETÓN (4). Desenrosque la TUERCA DEL CARTUCHO (5).
  - Levante el CARTUCHO (6) del CUERPO (7).
  - Limpie el CUERPO (7) y los puertos y empaques del CARTUCHO (6).
  - Coloque el CARTUCHO (6) en el CUERPO (7) y ajuste la TUERCA DEL CARTUCHO (5) alternadamente.
  - Vuelva a instalar la TAPA DEL CHAPETÓN (4), la MANILIA (3), ajuste el TORNILLO (2) e instale el BOTÓN ÍNDICE (1).

### Care and Cleaning:

**DO:** Simply rinse the product clean with clear water, dry with a soft cotton flannel cloth.

**Do Not:** Clean the product with soaps, acid, polish, abrasives, harsh cleaners, or a cloth with a coarse surface.

### Para el Cuidado:

**Debe:** Limpiar el producto sólo con agua limpia, secar con un paño suave de algodón.

**No Debe:** Limpiar el producto con jabones, ácido, productos para pulir, abrasivos, limpiadores duros ni con un paño grueso.

### Recommended Tools

Herramientas Recomendadas  
Note: Supplies and P-Trap not included and must be purchased separately



Nota: No están incluidos los suministros flexibles o elevadores de cabeza redonda y se deben comprar por separado.