

American Standard

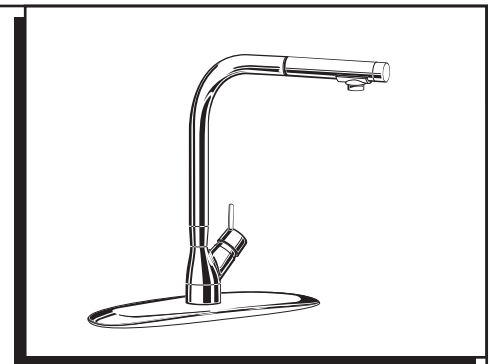
Mesures relatives
à l'installation
4147. 100

Culinaire™

ROBINET DE CUISINE MONOCOMMANDE
AVEC DOUCHETTE ESCAMOTABLE

Nous vous remercions d'avoir choisi American Standard...
synonyme de qualité supérieure depuis plus de 100 ans.

Pour que l'installation se déroule sans problème, veuillez lire
attentivement ces instructions avant de commencer.



Certifié conforme aux normes ANSI A112. 18. 1M

M968476 RÉV. 1.5

OUTILS REQUIS



Tournevis Phillips



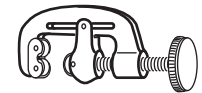
Pince à coulisse



Clé universelle



Mastic de plombier

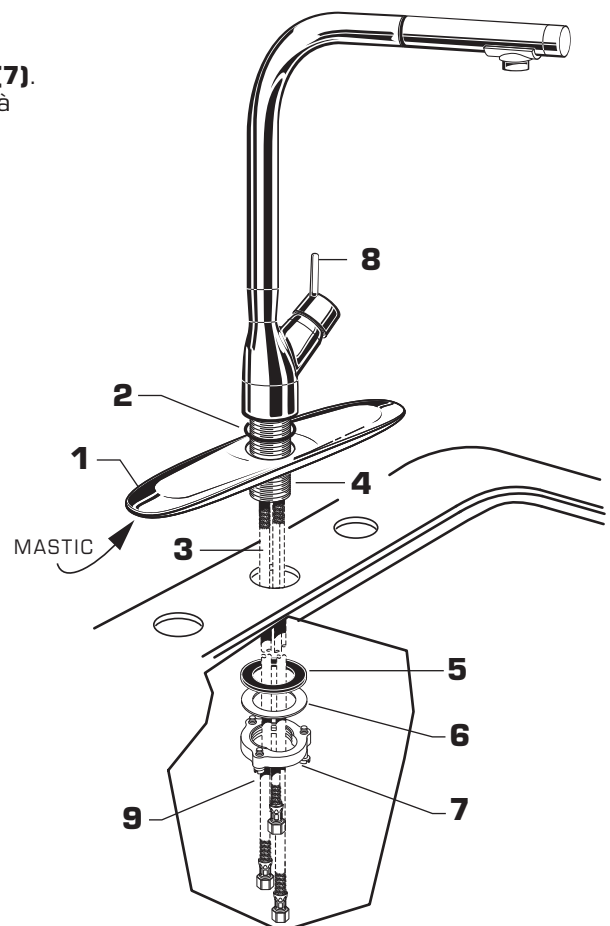
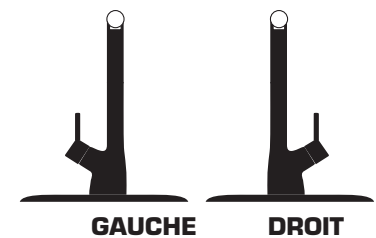


Coupe-tube

1 INSTALLATION DU RACCORD AVEC OU SANS ROSACE

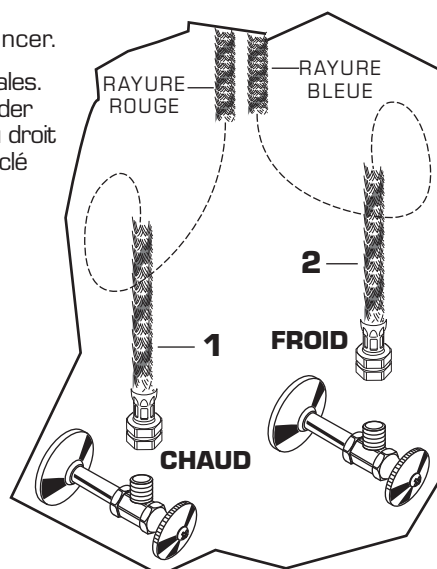
AVERTISSEMENT Fermer l'alimentation d'eau chaude
et d'eau froide avant de commencer.

- Appliquer un ruban de mastic sur le bord inférieur de la ROSACE (1).
Remarque : L'installation de la ROSACE (1) est facultative.
- S'assurer que le grand JOINT (2) repose bien dans la cavité du robinet.
- Insérer les TUYAUX D'ALIMENTATION (3) et la QUEUE (4) dans le trou central de la ROSACE (1) (le cas échéant) de l'évier ou de la surface de montage.
- Assembler la RONDELLE DE CAOUTCHOUC (5), la RONDELLE DE CUIVRE (6) et enfiler le CONTRE-ÉCROU (7) dans la QUEUE (4) à partir du dessous de l'évier. Serrer manuellement le CONTRE-ÉCROU (7) et vérifier si le robinet est bien centré.
REMARQUE : LE ROBINET PEUT ÊTRE INSTALLÉ POUR UNE APPLICATION À GAUCHE OU À DROITE.
- Utiliser un tournevis pour serrer les VIS (9) sur le CONTRE-ÉCROU (7). Faire tourner le CONTRE-ÉCROU (7), en serrant légèrement les vis à chaque tour jusqu'à ce qu'elles soient bien ajustées pour assurer une pression égale.



2 RACCORDER LES ALIMENTATIONS D'EAU

- Fermer l'alimentation d'eau chaude et d'eau froide avant de commencer.
- Raccorder directement les TUYAUX FLEXIBLES (1, 2) aux conduites murales. Le raccordement des tuyaux se fait par compression de 3/8 po. Raccorder le tuyau gauche (**marqué d'une rayure rouge**) à l'eau chaude et le tuyau droit (**marqué d'une rayure bleue**) à l'eau froide. Serrer les raccords avec la clé universelle. Ne pas trop serrer.
- Les tuyaux mesurent 24 po de long à partir de la base du robinet.
- *Remarque : S'ils doivent être plus longs, l'installateur doit acheter les pièces supplémentaires séparément.*
- *Important : Si les TUYAUX D'ALIMENTATION (1, 2) sont trop longs, former une boucle, comme illustré, pour éviter de les entortiller.*



3 RACCORDER LE TUYAU DE DOUCHETTE et POSER LE POIDS

- Serrer l'ÉCROU DE COUPLAGE (2) au TUYAU DE DOUCHETTE (1). **Figure 1**
- Poser le POIDS (4) sur le TUYAU (3) à l'aide de deux vis (5). Placer le POIDS (4) à deux pieds sous la surface de montage.
- **Figure 2**
Serrer fermement les VIS (5).

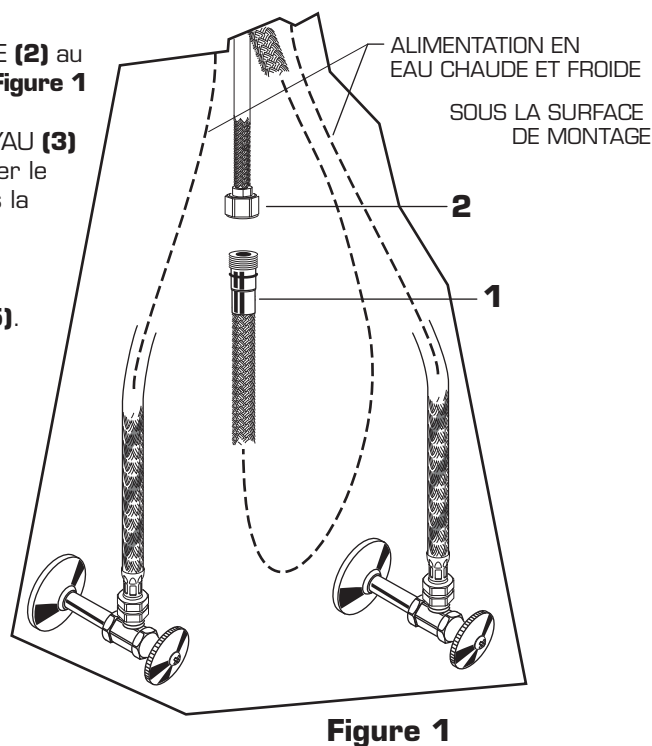
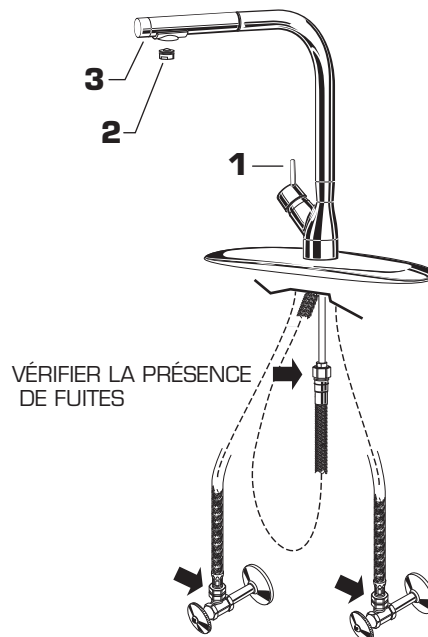


Figure 2

4 TESTER L'INSTALLATION DU ROBINET

- Déplacer la POIGNÉE (1) à la position off (arrêt) et retirer l'AÉRATEUR (2).
- Ouvrir les alimentations d'eau et vérifier les raccords pour voir s'ils fuient.
- Ouvrir et fermer la POIGNÉE (1), aux positions froid et chaud, pour faire circuler l'eau complètement.
- Tirer la DOUCHETTE (3) et l'actionner. Vérifier le tuyau et les raccords d'alimentation en eau afin de déceler des fuites.
- Tourner la POIGNÉE (1) à la position off (arrêt); replacer la DOUCHETTE (3) et l'AÉRATEUR (2).

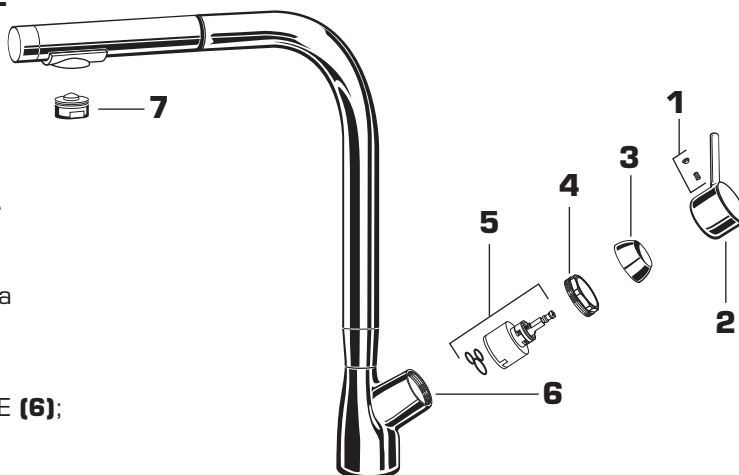


5 ENTRETIEN

Débit réduit. Si le débit devait être réduit de façon graduelle après quelques mois, cela peut signifier que l'AÉRATEUR comporte des débris. Pour le nettoyer, retirer l'AÉRATEUR (7) et le rincer à l'eau pour éliminer tout débris. Ouvrir le robinet pour rincer tout débris du robinet. Replacer l'AÉRATEUR (7) au niveau du bec. Faire fonctionner le robinet.

- **Le blocage des entrées et sorties de la CARTOUCHE peut réduire le débit.** Pour les nettoyer, fermer d'abord l'alimentation d'eau puis :

- Retirer le BOUTON (1) et desserrer la VIS DE LA POIGNÉE (1) à l'aide de la clé à six pans 2 mm, puis tirer la POIGNÉE (2).
- Dévisser le CAPUCHON DE LA ROSACE (3). Dévisser l'ÉCROU DE CARTOUCHE (4).
- Retirer la CARTOUCHE (5). Nettoyer les entrées de la CARTOUCHE (5) et le COLLECTEUR (6).
- Remonter la CARTOUCHE (5). Replacer l'ÉCROU DE LA CARTOUCHE (4), le CAPUCHON (3) et la POIGNÉE (6); vérifier le débit.



6 INSTRUCTIONS D'ENTRETIEN :

À FAIRE : SIMPLEMENT RINCER LE ROBINET AVEC DE L'EAU PROPRE. SÉCHER AVEC UN CHIFFON DOUX EN COTON.

À NE PAS FAIRE : NETTOYER AVEC DES SAVONS, DE L'ACIDE, DES PRODUITS À POLIR, DES DÉTERGENTS ABRASIFS OU UN CHIFFON À GROS GRAINS.